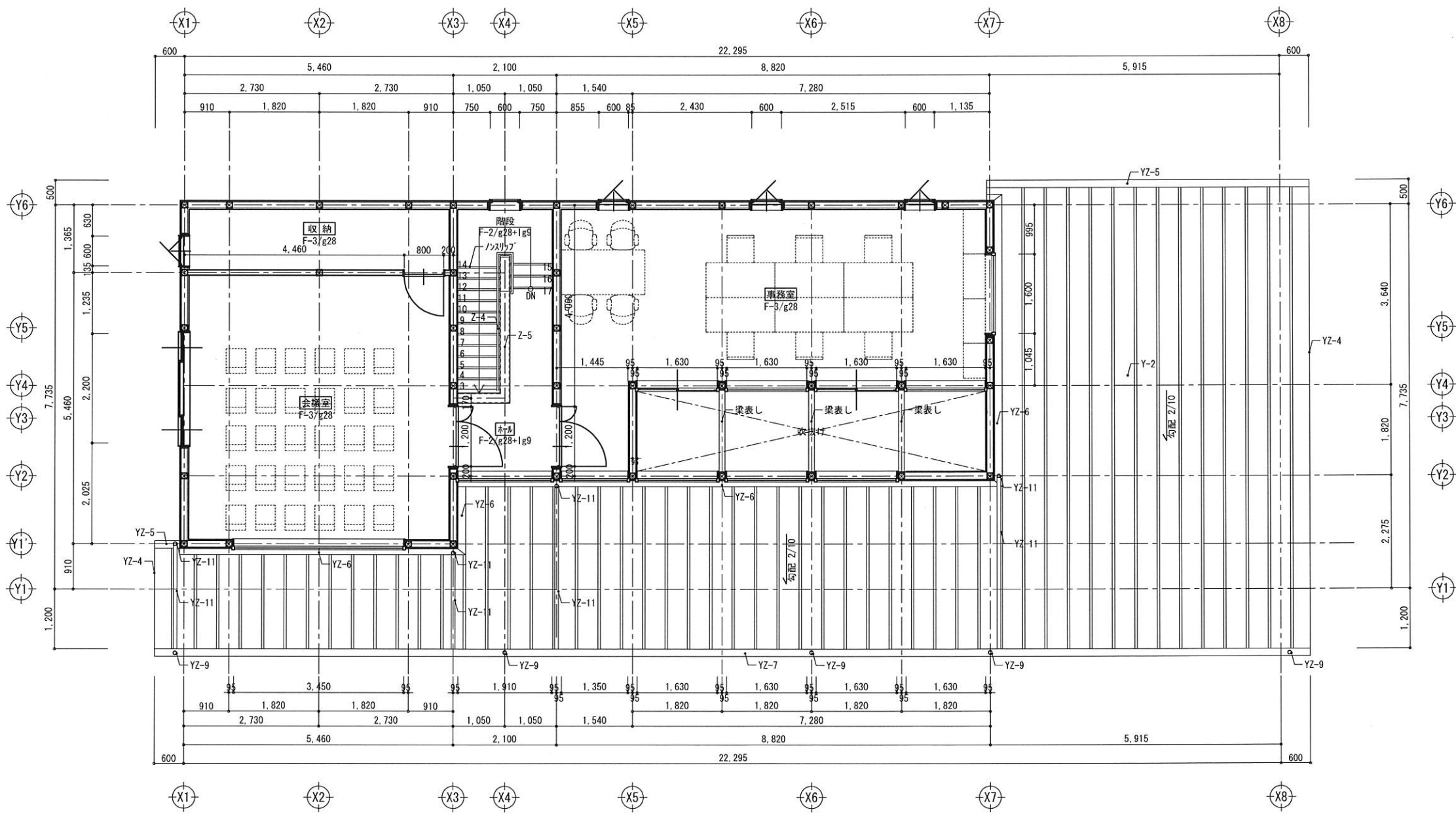
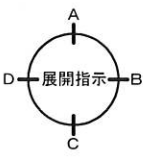


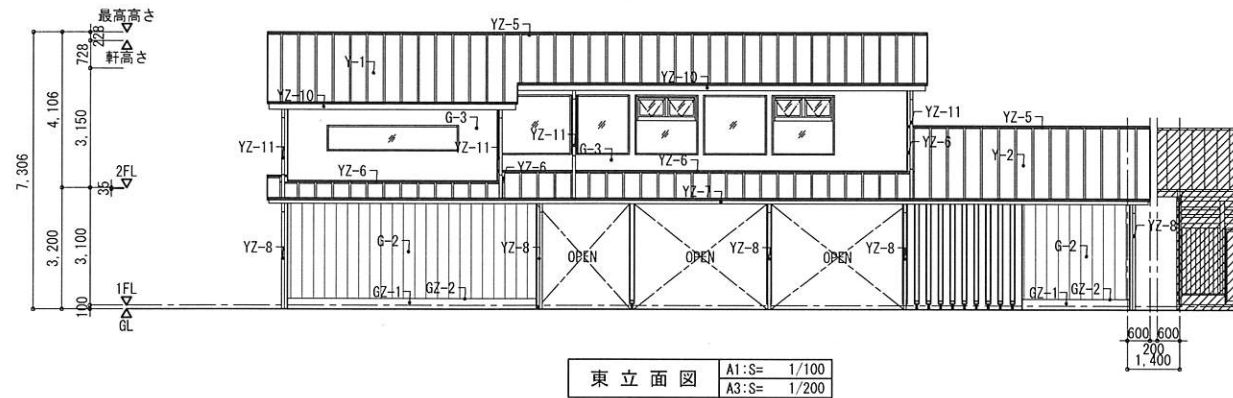
会議室上部平面図 A1:S= 1/50  
A3:S= 1/100



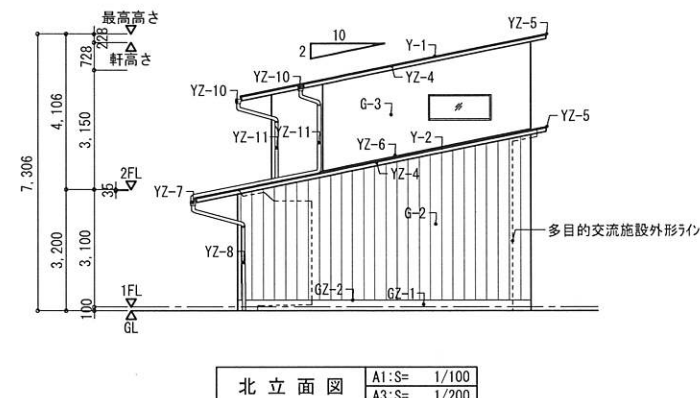
2階平面図 A1:S= 1/50  
A3:S= 1/100



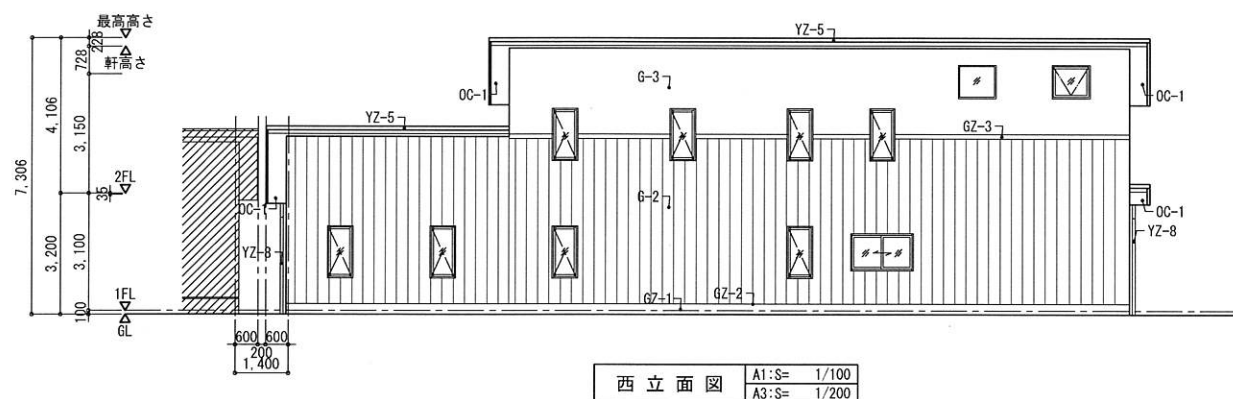
工事名称 七里御浜ツリストインフォメーションセンター(仮称)新築工事 株式会社 <b>アスカ</b> 総合設計		図面名称 2階平面図 管理建築士 代表設計者 設計者 一級建築士 第242755号 一級建築士 第368707号 三重県松阪市伊勢寺町590-4 一級建築士事務所 三重県知事登録 第1-1287号 矢野 孝義 谷川 精一 中辻 千明		縮尺 A1: 1/50 A3: 1/100 図面番号 A-16
2019年05月 2019a011-0509cn				



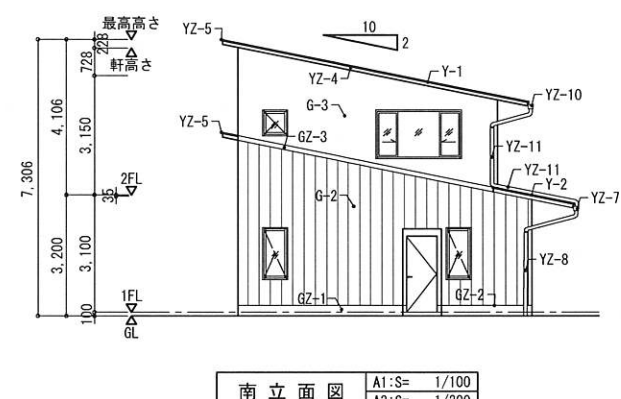
東立面図 A1:S= 1/100  
A3:S= 1/200



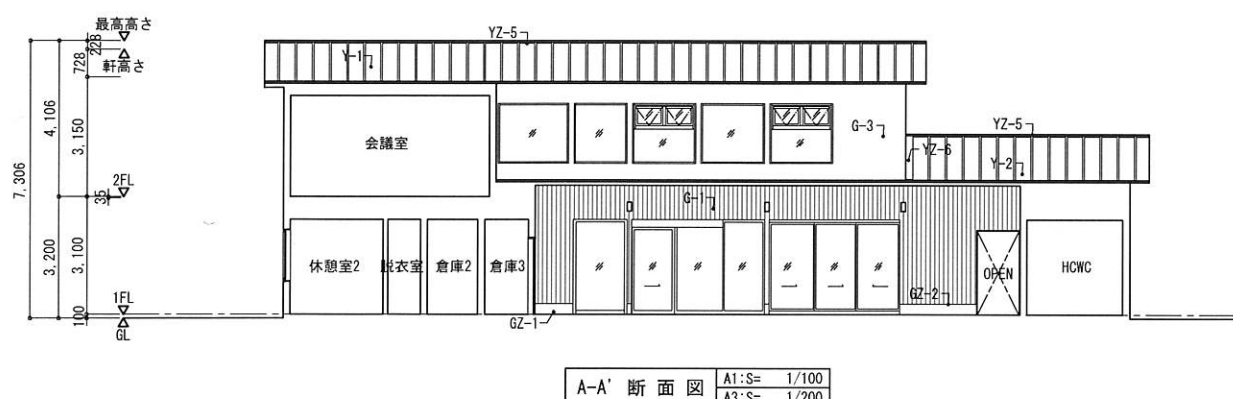
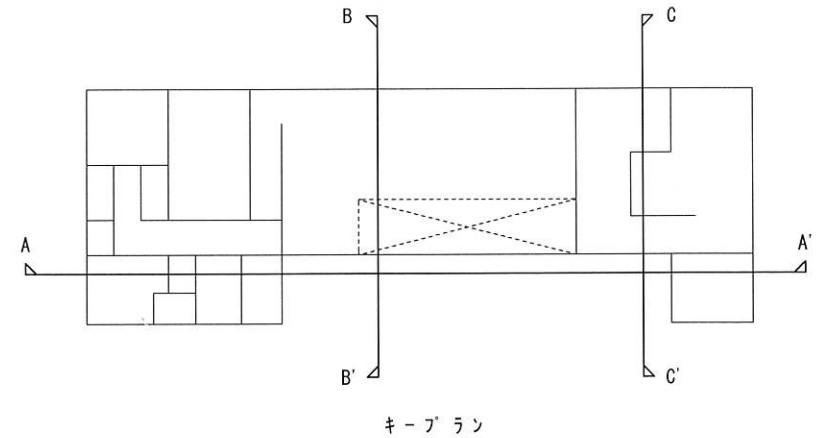
北立面図 A1:S= 1/100  
A3:S= 1/200



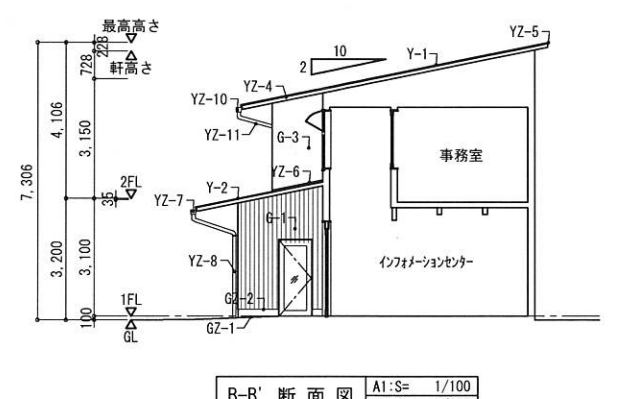
西立面図 A1:S= 1/100  
A3:S= 1/200



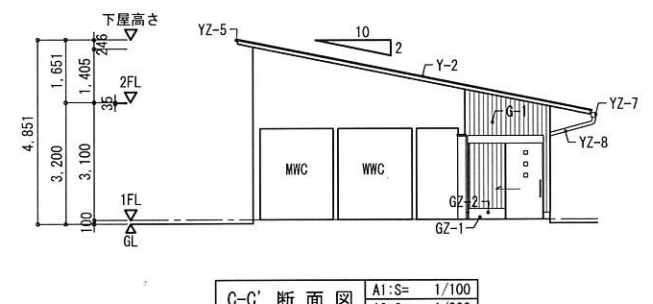
南立面図 A1:S= 1/100  
A3:S= 1/200



A-A' 断面図 A1:S= 1/100  
A3:S= 1/200



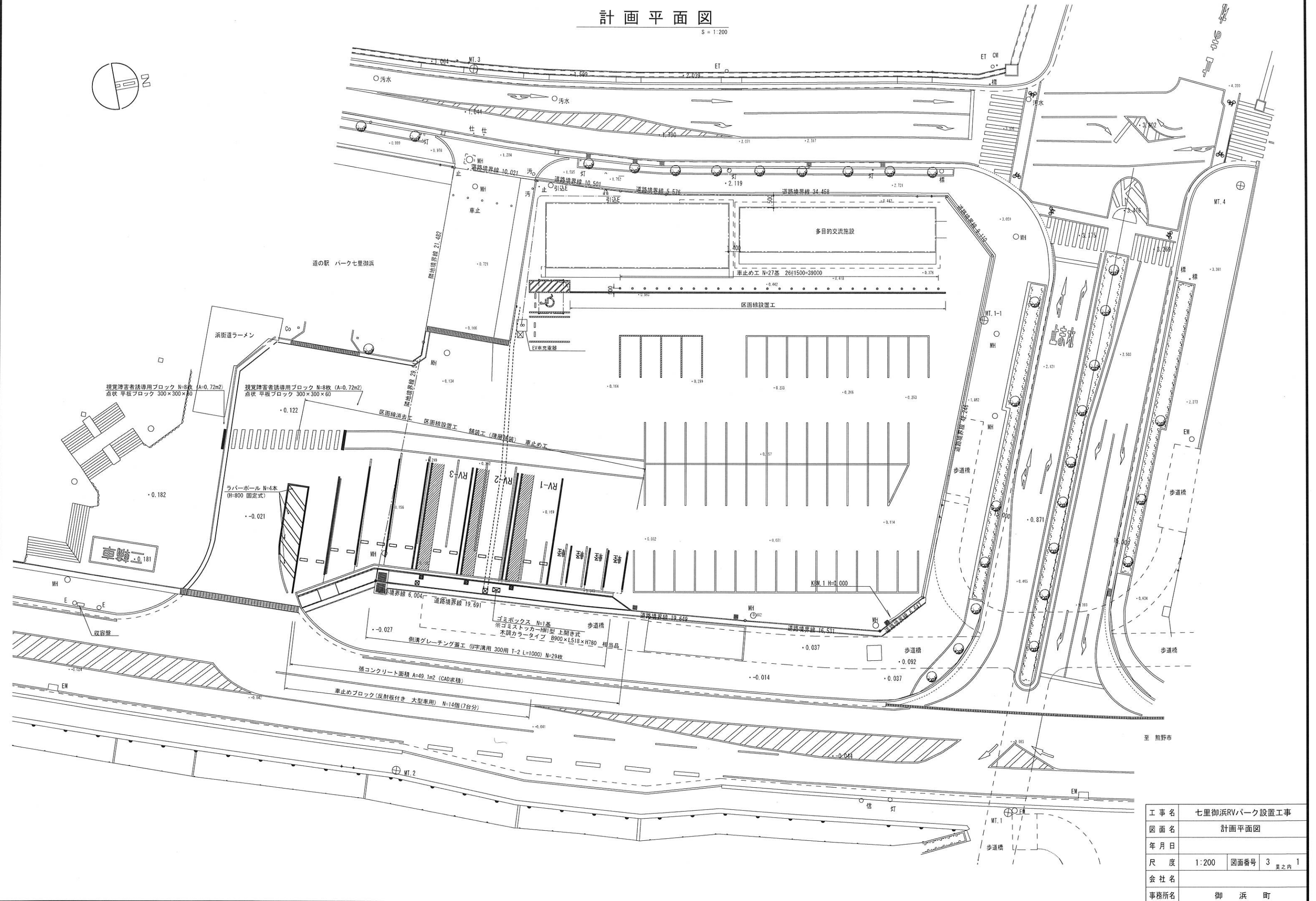
B-B' 断面図 A1:S= 1/100  
A3:S= 1/200



C-C' 断面図 A1:S= 1/100  
A3:S= 1/200

# 計画平面図

S = 1:200



工事名	七里御浜RVパーク設置工事		
図面名	計画平面図		
年月日			
尺度	1:200	図面番号	3 裏之内 1
会社名			
事務所名	御浜町		